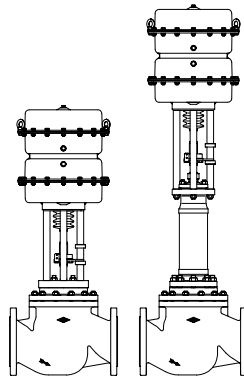


## Zawór regulacyjny przelotowy DN 125v - 150v

Znakowanie CE dla zastosowań  
wg Pressure Equipment Directive

### STEVI® 470 / 471 Siłownik pneumatyczny DP34T

- Możliwość odwracania kierunku działania siłownika
- Siłownik membranowy
- Max. ciśnienie zasilania 6 bar
- Ochrona wrzeciona mieszkiem
- Bezobsługowy, uszcz. O-ringami
- Montaż dodatkowego wyposażenia wg DIN IEC 60534-6



Strona 2

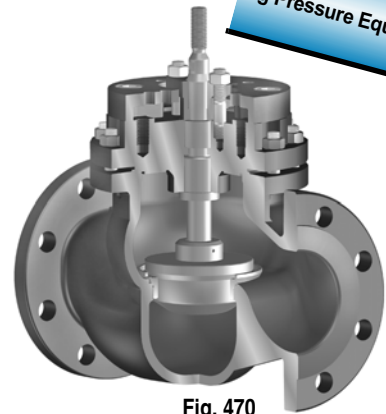


Fig. 470

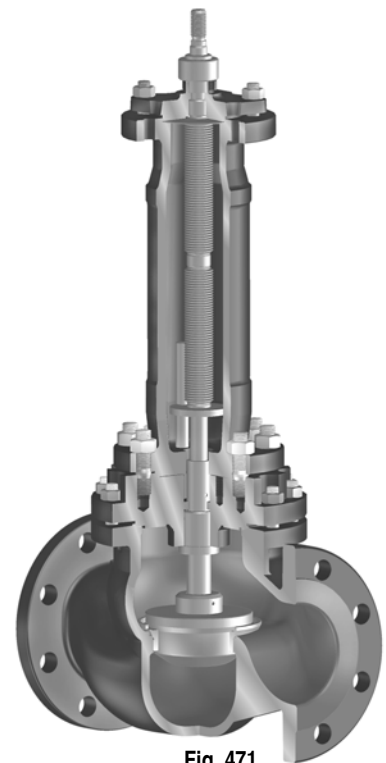


Fig. 471

### Cechy:

- Zwarta budowa
- Precyzyjnie prowadzone wrzeciono
- Wrzeciono nagniatane
- Gniazdo wkręcane
- Wymienialne gniazdo i grzybek
- Wsp. kvs może być zredukowany 6 razy
- Regulacyjność 50 : 1
- Stabilne prowadzenie grzybka
- Dociskane sprężyną uszczelnienie PTFE-V
- Mieszek o podwójnych ściankach
- Wskaźnik położenia



# STEVI® 470 / 471

## z siłownikiem pneumatycznym DP 34 T

(Materiał i nr Figury patrz dane techniczne lub lista części.)

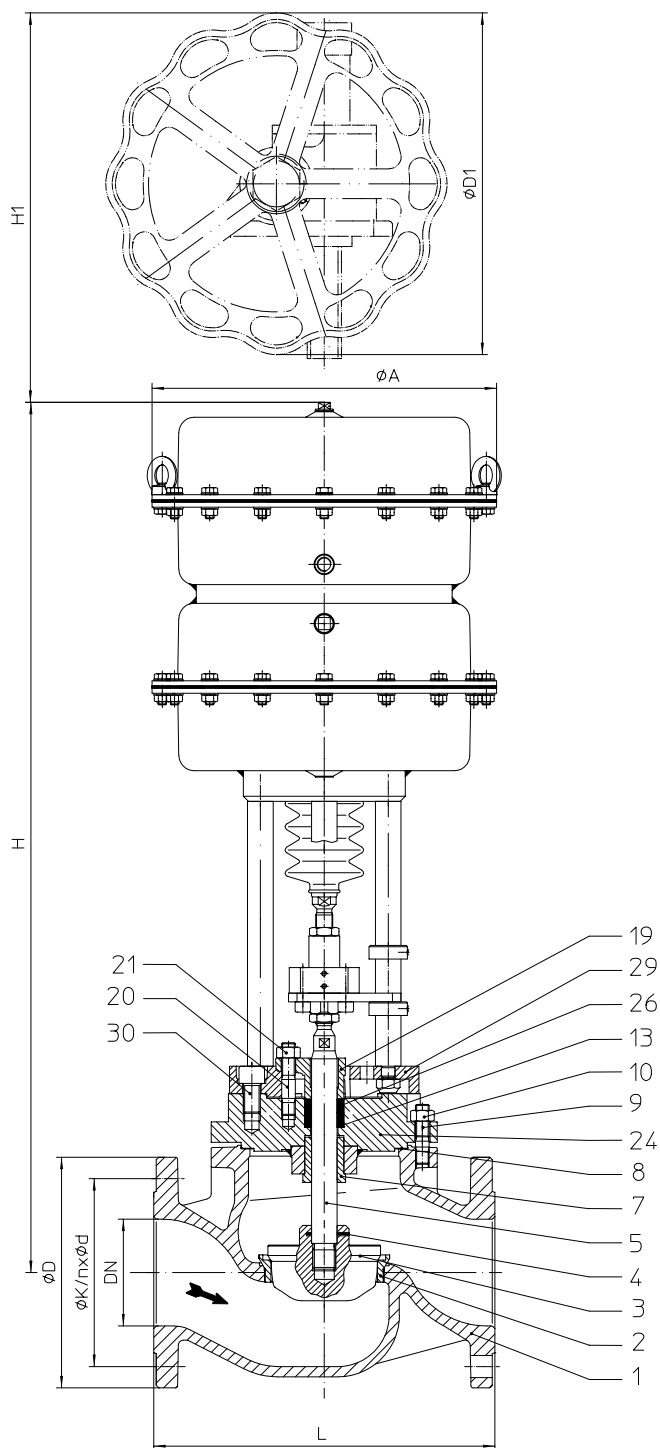


Fig. 470

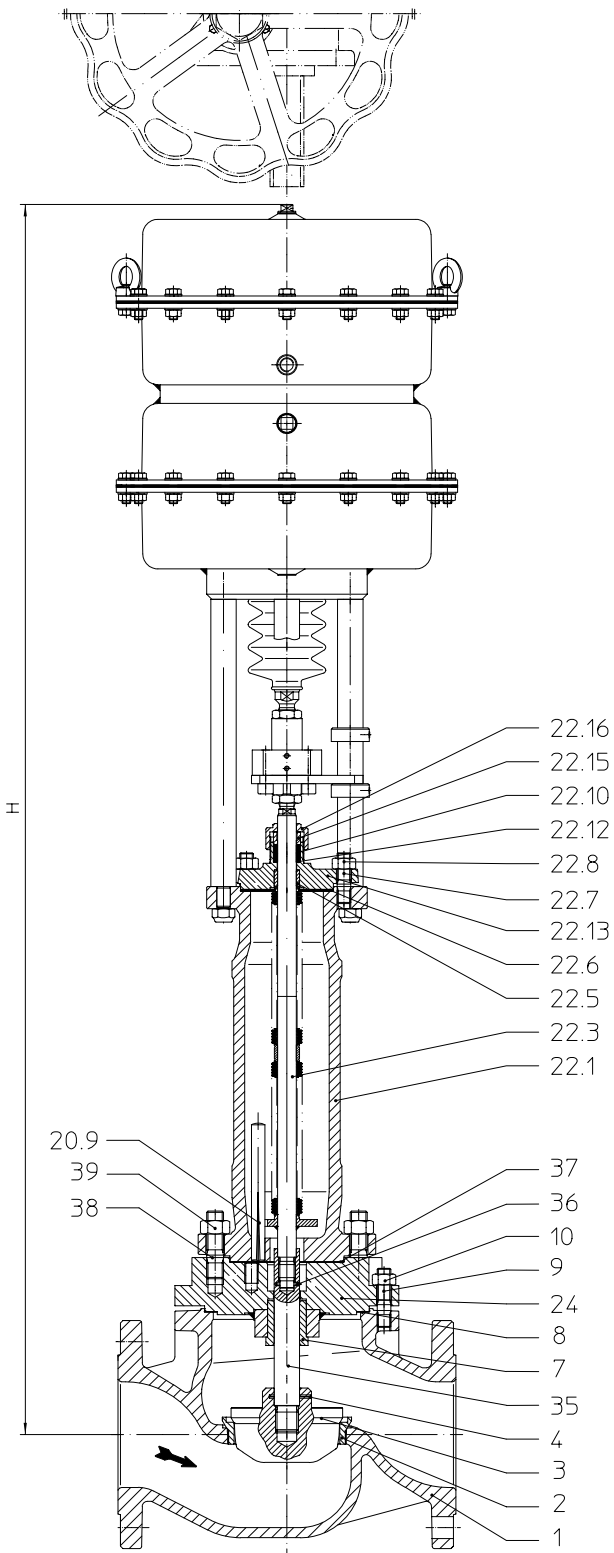


Fig. 471

### Wysokości i masy

DN		125v	150v	
DP 34 T	Ø A(mm)	405		
	...470	H(mm)	1021	1051
		PN 16 / PN 25-40 (kg)	181 / 192	210 / 225
	...471	H(mm)	1468	1498
		PN 16 / PN 25-40 (kg)	204 / 215	232 / 247
	Inne wymiary na stronie 5.			

### Kółko montowane na górze siłownika

Typ siłownika	DP 34 T
Ø D1 (mm)	400
H1 (mm)	630
Masa (kg)	41

Dane techniczne siłownika podano na karcie katalogowej DP32-34T

**max. dopuszczalne ciśnienia zamknięcia** dla grzybka parabol. przepływ otwiera,  $P_2 = 0$  (Przestrzegać zaleceń, strona 5)

**Sprężyna zamyka w przypadku zaniku zasilania**

DN			125v				150v				
Standardowy <sup>1)</sup> współczynnik kvs	Gniazdo-Ø (mm)				125			150			
	Wsp. kvs (m <sup>3</sup> /h)				250			400			
	Skok (mm)				50			50			
Zredukowany współczynnik kvs	Gniazdo-Ø (mm)	80	100		100	125					
	Wsp. kvs (m <sup>3</sup> /h)	100	160		160	250					
	Skok (mm)	30	30		30	50					
Siłownik DP 34 T	Sygnał regulacyjny (bar)	Min. ciśnienie zasilania (bar)	1,2	II.	3,7 <sup>b)</sup>	2,2 <sup>b)</sup>	1,2 <sup>b)</sup>	2,2 <sup>b)</sup>	1,2 <sup>b)</sup>		
				III.	3,7 <sup>e)</sup>	2,2 <sup>e)</sup>	1,3 <sup>e)</sup>	2,2 <sup>e)</sup>	1,3 <sup>e)</sup>		
			0,4-1,2	1,4	II.	9,8 <sup>b)</sup>	6,1 <sup>b)</sup>	3,8 <sup>b)</sup>	6,1 <sup>b)</sup>	3,8 <sup>b)</sup>	2,5 <sup>b)</sup>
					III.	9,9 <sup>d)</sup>	6,2 <sup>d)</sup>	3,8 <sup>d)</sup>	6,2 <sup>d)</sup>	3,8 <sup>d)</sup>	2,5 <sup>d)</sup>
			0,8-2,4	2,7	II.	22,1	14	8,8	14	8,8	6
					III.	22,1 <sup>b)</sup>	14 <sup>b)</sup>	8,8 <sup>b)</sup>	14 <sup>b)</sup>	8,8 <sup>b)</sup>	6 <sup>b)</sup>
			1,5-3,0	3,3	II.			17,7		17,7	12,2
					III.			17,7 <sup>a)</sup>		17,7 <sup>a)</sup>	12,2 <sup>a)</sup>
			2,1-3,0	3,3	II.	40	39,6		39,6		
					III.	40 <sup>a)</sup>	39,6 <sup>a)</sup>		39,6 <sup>a)</sup>		
			2,0-4,0	4,5	II.			24		24	16,6
					III.			24		24	16,6
2,4-3,6	4,5	II.	40	40		40					

II. Fig. 470: Uszczelnienie PTFE- / czysty grafit; III. Fig. 471: Uszczelnienie mieszkciem

Max. ciśnienie zasilania siłownika DP: 6 bar

Max. ciśnienie zasilania siłownika zaworów regulac.: a) 5 bar b) 4,5 bar c) 4 bar d) 3,5 bar e) 3 bar

**max. dopuszczalne ciśnienia zamknięcia** dla grzybka parabol. przepływ otwiera,  $P_2 = 0$  (Przestrzegać zaleceń, strona 5)

**Sprężyna otwiera w przypadku zaniku zasilania**

DN			125v				150v		
Standardowy <sup>1)</sup> współczynnik kvs	Gniazdo-Ø (mm)				125			150	
	Wsp. kvs (m <sup>3</sup> /h)				250			400	
	Skok (mm)				50			50	
Zredukowany współczynnik kvs	Gniazdo-Ø (mm)	80	100		100	125			
	Wsp. kvs (m <sup>3</sup> /h)	100	160		160	250			
	Skok (mm)	30	30		30	50			
Siłownik DP 34 T	Min. ciśnienie zasilania (bar)	1,4	II.	9,8 <sup>b)</sup>	6,1 <sup>b)</sup>	3,8 <sup>b)</sup>	6,1 <sup>b)</sup>	3,8 <sup>b)</sup>	2,5 <sup>b)</sup>
			III.	9,9 <sup>e)</sup>	6,2 <sup>e)</sup>	3,8 <sup>e)</sup>	6,2 <sup>e)</sup>	3,8 <sup>e)</sup>	2,5 <sup>e)</sup>
		2,0	II.	28,2 <sup>b)</sup>	17,9 <sup>b)</sup>	11,3 <sup>b)</sup>	17,9 <sup>b)</sup>	11,3 <sup>b)</sup>	7,8 <sup>b)</sup>
				28,3 <sup>e)</sup>	18 <sup>e)</sup>	11,4 <sup>e)</sup>	18 <sup>e)</sup>	11,4 <sup>e)</sup>	7,8 <sup>e)</sup>
		3,0	II.	40 <sup>b)</sup>	37,6 <sup>b)</sup>	24 <sup>b)</sup>	37,6 <sup>b)</sup>	24 <sup>b)</sup>	16,6 <sup>b)</sup>
				40 <sup>e)</sup>	37,6 <sup>e)</sup>	24 <sup>e)</sup>	37,6 <sup>e)</sup>	24 <sup>e)</sup>	16,6 <sup>e)</sup>
		4	II.	40 <sup>b)</sup>	40 <sup>b)</sup>	36,6 <sup>b)</sup>	40 <sup>b)</sup>	36,6 <sup>b)</sup>	25,4 <sup>b)</sup>

II. Fig. 470: Uszczelnienie PTFE- / czysty grafit; III. Fig. 471: Uszczelnienie mieszkciem

Max. ciśnienie zasilania siłownika DP: 6 bar

Max. ciśnienie zasilania siłownika zaworów regulac.: a) 5 bar b) 4,5 bar c) 4 bar d) 3,5 bar e) 3 bar

<sup>1)</sup>Nie dotyczy grzybka perforowanego (rys. na str. 14). Kvs należy znaleźć na arkuszu „Dobór zaworów regulacyjnych“.

Figura		PN 16 - 22.470 / 22.471 PN 25 - 23.470 / 23.471	PN 25 - 34.470 / 34.471 PN 40 - 35.470 / 35.471
Poz.	Opis	Materiał (nr materiału)	
1	Korpus	GGG-40.3, 0.7043	1.0619+N , 1.0619.01 (GS-C25N)
2	Gniazdo *	X 20 Cr 13, 1.4021.05	
3	Grzybek *	X 20 Cr 13, 1.4021.05	
4	Kołek *	X 12 Cr Ni 177, 1.4310	
5	Wrzeciono *	X 20 Cr 13, 1.4021.05	
7	Tuleja prowadząca	X 20 Cr 13, 1.4021.05 (utwardzona)	
8	Uszczelka *	blacha CrNi laminowana obustronnie czystym grafitem	
9	Śruby	24 CrMo 5, 1.7258	
10	Nakrętki	CK 35, 1.1181	
13	Podkładka *	X 5 Cr Ni 189, 1.4301	
19	Kołnierz dociskowy	1C22TN, 1.0460	
20	Śruby	24 CrMo 5, 1.7258	
21	Nakrętki	CK 35, 1.1181	
22.1	Ośłona mieszka	GGG-40.3, 0.7043	1.0619+N, 1.0619.01
22.2	Dławnica	GGG-40.3, 0.7043	1.0619+N, 1.0619.01
22.3	Zespół mieszek/wrzeciono *	X 12 Cr Ni Ti 189, 1.4541	
22.5	Tuleja prowadząca	X 20 Cr 13, 1.4021.05 (utwardzona)	
22.6	Uszczelka *	blacha CrNi laminowana obustronnie czystym grafitem	
22.7	Śruby	24 CrMo 5, 1.7258	
22.8	Nakrętki	CK 35, 1.1181	
22.9	Kołek	45 S 20 K, 1.0727	
22.10	Uszczelnienie *	Czysty grafit	
22.12	Podkładka	X 5 Cr Ni 189, 1.4301	
22.13	Dławnica	GGG-40.3, 0.7043	1.0619+N, 1.0619.01
22.15	Docisk uszczelnienia	X 20 Cr 13, 1.4021.05	
22.16	Nakrętka dociskająca	12 Cr Ni S 188, 1.4305	
24	Dławnica	GGG-40.3, 0.7043	1.0619+N, 1.0619.01
26	Uszczelnienie *	PTFE lub czysty grafit	
29	Kołnierz	GGG-40.3, 0.7043	
30	Śruby	8.8 - A 2 B	
35	Przedłużenie wrzeciona *	X 20 Cr 13, 1.4021.05	
36	Tulejka blokująca *	12 Cr Ni 177, 1.4310	
37	Uszczelka *	blacha CrNi laminowana obustronnie czystym grafitem	
38	Śruby	24 CrMo 5, 1.7258	
39	Nakrętki	CK 35, 1.1181	

\* Części zamienne

**Podczas zamawiania podać:**

1. Figurę
2. Średnicę nominalną
3. Ciśnienie nominalne
4. Materiał korpusu
5. Rodzaj grzybka
6. Wsp. kvs
7. Charakterystykę przepływu
8. Uszczelnienie wrzeciona
9. Siłownik
10. Wykonanie specjalne / wyposażenie

**Przykład:**

Figura 35.470; DN125v; PN40; materiał korpusu 1.0619+N; grzybek parabol.; kvs 160; GLP; PTFE; DP 34 T; opcja: sprężyna zamyka; sygnał regulac. 1,5-3,0 bar.

Wymiary w mm
Masa w kg
Ciśnienie w barg (manometr.)
1 bar $\hat{=}$ 10 <sup>5</sup> Pa $\hat{=}$ 0,1 MPa
Kvs w m <sup>3</sup> /h
1Kvs $\hat{=}$ 0,85 Cv

**Dane techniczne zaworów**

<b>Typ:</b>	Zawór regulacyjny Fig. 470-471		<b>Prowadzenie:</b>	<ul style="list-style-type: none"> <li>Grzybek parabol.: prowadzenie wrzeciona</li> <li>Perforowany / typu V: prowadz. wrzeciona i grzybka</li> </ul>
<b>Średn. nomin.:</b>	DN 125v-150v		<b>Charakterystyka przepływu:</b>	Opcje: liniowa lub stałoprocentowa (od kvs 100 modyfikowana stałoprocentowa)
<b>Ciśn. nomin.:</b>	PN 16, PN 25, PN 40		<b>Regulacyjność:</b>	<ul style="list-style-type: none"> <li>50 : 1 dla grzybka parabolicznego</li> <li>30 : 1 dla perforowanego / typu V</li> </ul>
<b>Uszczelnienie wrzeciona:</b>	Fig. 470 <ul style="list-style-type: none"> <li>PTFE -10°C do +250°C</li> <li>Czysty grafit -10°C do +450°C</li> </ul>		<b>Klasa szczelności:</b>	<ul style="list-style-type: none"> <li>Uszczeln. metal-metal - Kl. szczelności IV wg DIN EN 1349 lub IEC 60534-4</li> <li>Uszczeln. miękkie - Kl. szczelności VI wg DIN EN 1349 lub IEC 60534-4</li> </ul>
	Fig. 471 <ul style="list-style-type: none"> <li>Uszczelnienie mieszkim z uszcz. dodatkowym -60°C do +450°C</li> </ul>			
<b>Materiał korpusu:</b>	GGG-40.3	PN16 Fig. 22.470 / 22.471	<b>Możliwe zastosowania:</b>	<p><b>Fig. 470</b></p> <ul style="list-style-type: none"> <li>Woda chłodząca</li> <li>Solanka chłodząca</li> <li>Gorąca woda</li> <li>Ciepła woda</li> <li>Para</li> <li>Gaz</li> </ul> <p>- inne zastosowania na zapytanie -</p> <p><b>Fig. 471</b></p> <ul style="list-style-type: none"> <li>Czyn. chłodn.</li> <li>Woda chłodz.</li> <li>Ciepła woda</li> <li>Gorąca woda</li> <li>Olej grzewczy</li> <li>Para</li> <li>Gaz</li> </ul>
	GGG-40.3	PN25 Fig. 23.470 / 23.471		
	1.0619+N	PN25 Fig. 34.470 / 34.471		
	1.0619+N	PN40 Fig. 35.470 / 35.471		
	Inne materiały i wykonania na zapytanie			
<b>Prowadzenie grzybka:</b> (patrz str.6)	Standard: <ul style="list-style-type: none"> <li>Grzybek parabol., uszcz. metal-metal</li> </ul>			
	Wykonanie specjalne: <ul style="list-style-type: none"> <li>Grzyb. parabol. z uszcz. z PTFE, (max. 200°C)</li> <li>Grzybek typu V, uszcz. metal-metal</li> <li>Grzybek perforowany, uszcz. metal-metal</li> </ul>			

Dane techniczne siłowników podano na odpowiednich kartach katalogowych.

**Zależność ciśnienie-temperatura**

Przestrzegać zaleceń

Materiał	PN	Temperatura								
		-60°C do <-10°C*	-10°C	120°C	200°C	250°C	300°C	350°C	400°C	450°C
GGG-40.3	16	---	16 bar	16 bar	13 bar	13 bar	13 bar	10 bar	---	---
GGG-40.3	25	---	25 bar	25 bar	20 bar	18 bar	16 bar	15 bar	---	---
1.0619+N	25	12,5 bar	25 bar	25 bar	22 bar	20 bar	17 bar	16 bar	13 bar	10 bar
1.0619+N	40	20 bar	40 bar	40 bar	35 bar	32 bar	28 bar	24 bar	21 bar	18 bar

Średnie wartości dopuszczalnych ciśnień można wyznaczyć poprzez interpolację liniową wykresu temperatura/ciśnienie tylko od 120°C i wyżej. \* Wymagany zawór z wydłużoną dławnicą, śruby i nakrętki wykonane z A4-70

Spełniają wymagania TRB 801 No. 45.

**Standardowe wymiary zaworów**

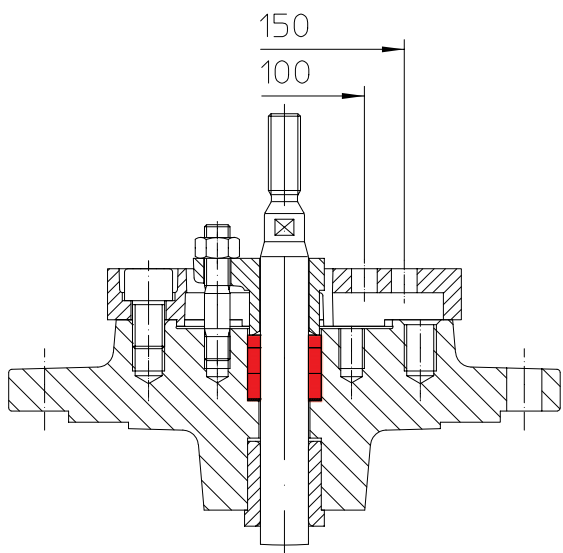
Długość zabudowy - FTF seria 1 wg DIN EN 558-1 (DIN 3202-1 seria F1)

<b>DN</b>	<b>125v</b>	<b>150v</b>
<b>L</b> (mm)	400	480

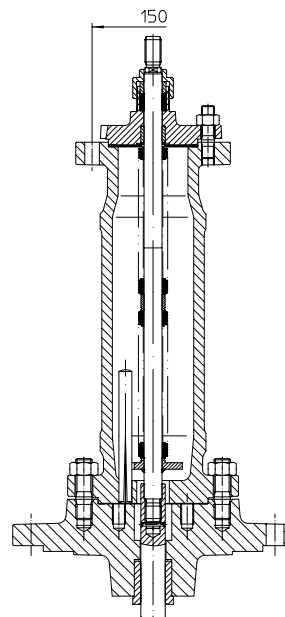
**Standardowe wymiary kołnierzy**

DN		125v	150v
PN 16	∅ D (mm)	250	285
	∅ K (mm)	210	240
	n x ∅ d1 (mm)	8 x 18	8 x 22
PN 25	∅ D (mm)	270	300
	∅ K (mm)	220	250
	n x ∅ d1 (mm)	8 x 26	8 x 26
PN 40	∅ D (mm)	270	300
	∅ K (mm)	220	250
	n x ∅ d1 (mm)	8 x 26	8 x 26

**Uszczelnienie wrzeciona**

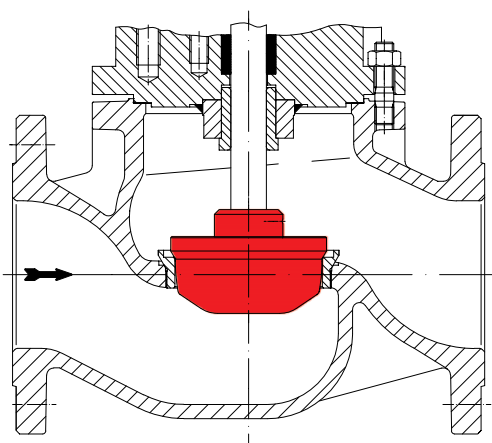


Uszczelnienie PTFE- / czysty grafit

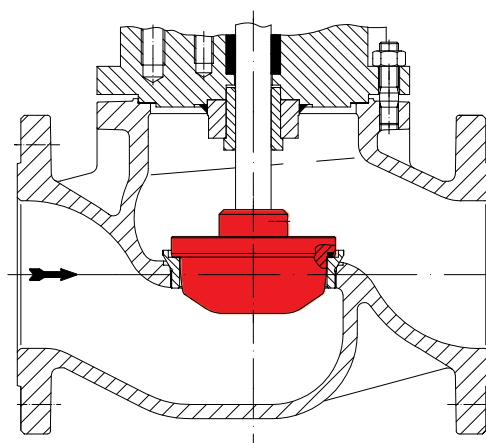


Uszczelnienie mieszkowe z uszczelnieniem dodatkowym

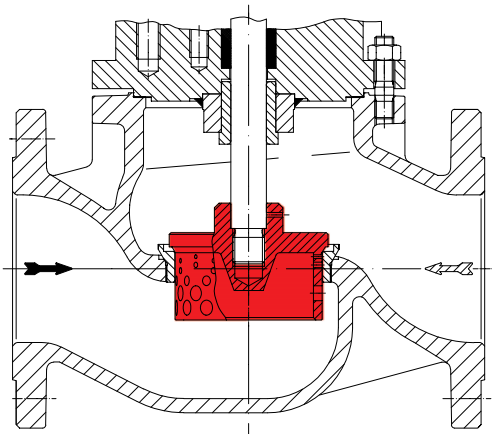
**Rodzaje grzybków**



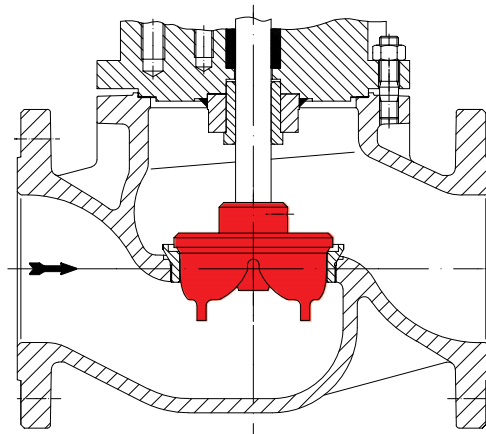
Grzybek paraboliczny z prowadzonym wrzecionem



Grzybek parabol. z uszcz. z PTFE, prowadzony wrzecionem



Grzybek perfor. z prowadz. wrzecionem i grzybkciem  
 Kier. przepływu dla gazu, pary, by zredukować hałas  
 Kierunek przepływu cieczy, by zredukować kawitację



Grzybek typu V z prowadzonym wrzecionem i grzybkciem



**Technika przyszłości.**  
**NIEMIECKIE ARMATURY WYSOKIEJ JAKOŚCI**

ARI-Armaturen Albert Richter GmbH & Co. KG, D-33756 Schloß Holte-Stukenbrock,  
 telefonem +49 52 07 / 994-0, lub faksem +49 52 07 / 994-158 Internet: <http://www.ari-armaturen.com> e-mail: [klimatech@klimatech.net.pl](mailto:klimatech@klimatech.net.pl)