

cintropur[®]

WATERFILTRATION & TREATMENT



Filtry przemysłowe

do płynów
z prefiltracją
odśrodkową



www.cintropur.com



CHARAKTERYSTYKA OGÓLNA

Produkowane w całości z materiałów syntetycznych pierwszej jakości, filtry CINTROPUR®, odpowiednie są do stosowania w branży spożywczej i do kontaktu z wodą pitną.

Konstrukcja filtra wymusza odśrodkowy, wirowy przepływ wody, odwirowane zanieczyszczenia opadają na dno klosza podczas, gdy rękaw filtrujący zapewnia filtrację o wybranej dokładności.

Podstawowe zadania

Zabezpieczenie instalacji przemysłowych, instalacji wspólnot mieszkaniowych i rolniczych, poprzez zatrzymywanie stałych cząstek (ziemia, piasek, rdza ...) znajdujących się w stanie zawieszonym w wodzie.

ZASTOSOWANIE

Przemysł : Ochrona instalacji sanitarnych i maszyn produkcyjnych.

Rolnictwo : Filtracja w sieciach nawadniających ;
Filtracja wody do pojenia zwierząt ;
Filtracja wody deszczowej i wody studziennej.

Mieszkalnictwo : (hotele, restauracje, szkoły, budynki...) ochrona sieci sanitarnych i podłączonego sprzętu domowego.

Korzyści :

- duży przepływ ;
- mały spadek ciśnienia ;
- filtracja wstępna odśrodkowa ze skutkiem cyklonu ;
- trwałość i niezawodność ;
- oczyszczanie wnętrza szybkie i łatwe ;
- przezroczysty klosz pozwala na obserwowanie stanu zanieczyszczenia siatki ;
- system rękawów filtracyjnych : ekskluzywny, ekologiczny i mało kosztowny.

Uzdatnianie wody

W modelach do uzdatniania wody CINTROPUR® (TE) jest zamontowane sitko umożliwiające zastosowanie różnorodnych produktów.

- *Polifosforan sodu, krzemiany, krzemo-fosfaty*

Skuteczne do temperatury 60 stopni C mogą być stosowane do zmniejszenia niszczących skutków i osadzania sił kamienia kotłowego. Ich działanie ochraniające przed rdzą nowych instalacji jest dobrze znane.

- *Węgiel aktywowany CINTROPUR SCIN*

Sprzedawany oddzielnie, węgiel aktywowany CINTROPUR® SCIN usuwa zły smak i zapach wody. Zmniejsza zawartość chloru i mikro zanieczyszczeń takich jak pestycydy i inne substancje organiczne rozpuszczone w wodzie.



NW50 TE
+ węgiel aktywowany

NW 50

Ø2"



NW 62

Ø2 1/2"



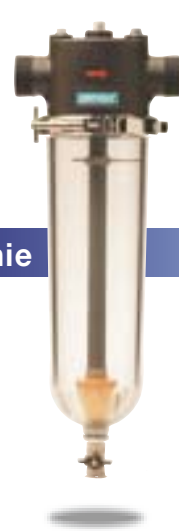
NW 75

Ø3"



NW 50 TE

Ø2"



Filtracja

Filtr w standardzie dostarczany tak jak przedstawiono obok (razem z siatką filtracyjną o gęstości 25 mikronów).

Uzdatnianie

NW50 : Ref. 40 / 2pc.
NW62 : Ref. 41 / 2pc.
NW75 : Ref. 42 / 2pc.



1 Manometr 0-20 barów 1/4"

Wskazuje ciśnienie w sieci. Jeśli D P = 1 bar, należy zmienić siatkę filtrującą, minimum 3 razy w roku.

2 System połączeniowy

Mocowanie klosza do głowicy filtra odbywa się przez cztery otwory. Manipulowanie filtrem jest szybkie i proste.

3 Wirówka

Montowana oryginalnie w każdym filtrze w wersji siatkowej, wirówka powoduje efekt cykloidalny przepływu wody wchodzącej, przez odwirowanie duże cząsteczki spadają na dno klosza.

4 Zawór czyszczący 1/2"

Pozwala na usunięcie pod ciśnieniem osadu nieczystości spowodowanego efektem cyklonicznym wirówki odśrodkowej. Zakręca się wacznice ręką (bez użycia narzędzi).

AKCESORIA

A. Złączki mosiężne rozbieralne

Złączki - 2 sztuki tej samej średnicy wejście/wyjście wraz z uszczelką na O- ringu zapewniają szybki i łatwy montaż.

B. Mocowanie ścienne

Wieszak ścienny ze stali nierdzewnej do zamontowania na głowicy filtra z dwoma manometrami. Model identyczny dla zestawu filtrów przemysłowych.

C. Klosz czarny

Zastosowanie filtra w miejscu wystawionym na działanie promieni słonecznych pozwala na uniknięcie narastania alg.

D. Zestaw TE

Wewnętrzny zestaw TE, używany do uzdatniania wody węglem aktywowanym lub polifosforanem; może być umieszczony w NW 62 i NW 75.



CZĘŚCI WYMIENNE

E. Siatki filtracyjne (pakowane po 5 sztuk)

Jednorazowe : 5µ / 10µ / 25µ / 50µ / 100µ

Wielokrotne, nadające się mycia : 150µ / 300µ

F. Węgiel aktywowany

Jakość : CINTROPUR granulacja SCIN
Zbiorniczek o pojemności 3,4 l. Wypełnienie klosza NW 50 TE, NW 62 TE, NW 75TE wynosi 4,35 l.

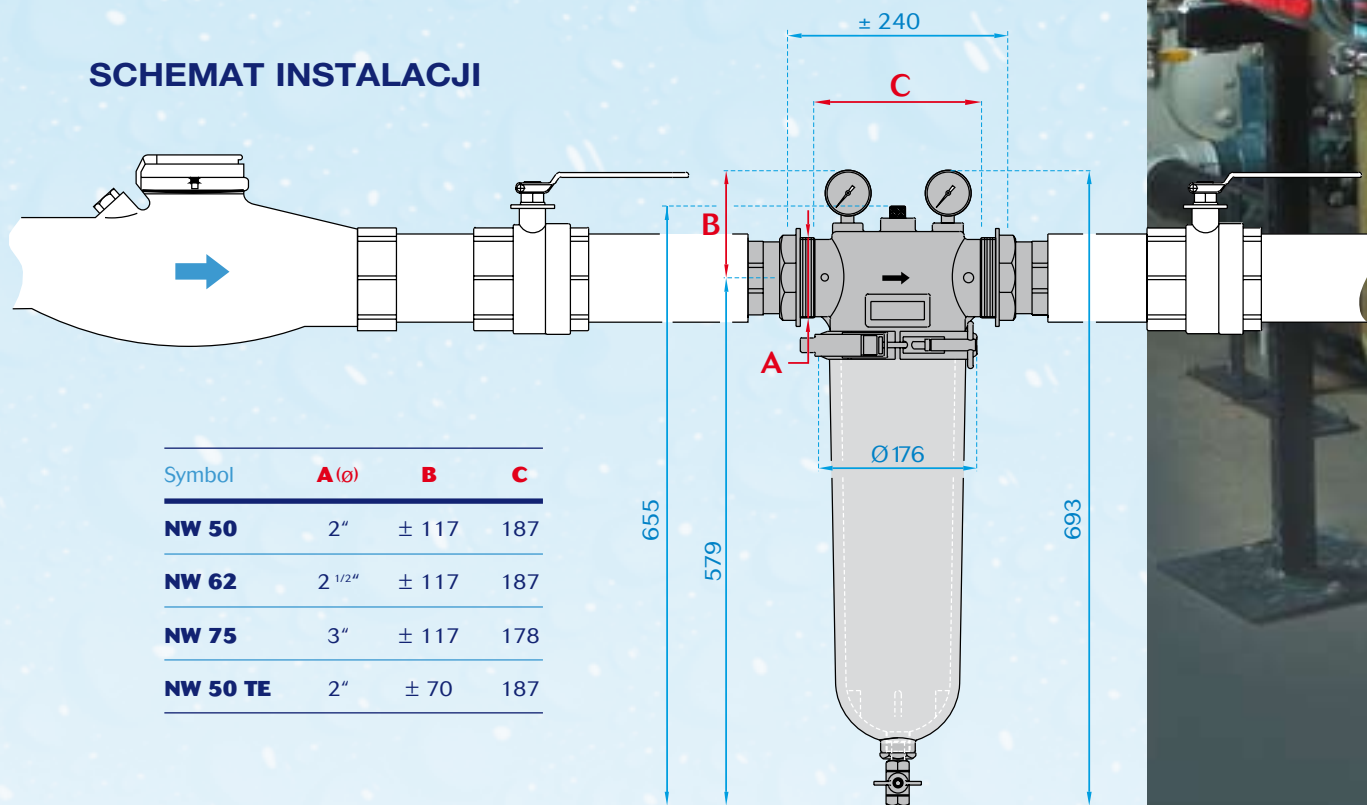


DANE TECHNICZNE

| Rodzaj filtra | NW 50 | NW 62 | NW 75 | NW 50 TE |
|---|-----------------------|-----------------------|-----------------------|----------|
| Średnica złączek | 2" | 2 1/2" | 3" | 2" |
| Przepływ średni (m ³ /godz.) ΔP = 0,2 bar | 20 | 25 | 30 | 1* |
| Ciśnienie robocze (bar) | 10 | 10 | 10 | 10 |
| Ciśnienie max. użytkowania (bar) | 16 | 16 | 16 | 16 |
| Temperatura maksymalna | 50° C | 50° C | 50° C | 50° C |
| Ciężar (kg) | 3,2 | 3,2 | 3,2 | 3,2 |
| Siatki montowane oryginalnie | 25 μ | 25 μ | 25 μ | — |
| Pojemność klosza | — | — | — | 4,35 l |
| Powierzchnia filtracji | 1 250 cm ² | 1 250 cm ² | 1 250 cm ² | — |

*Wartosci dla węgla aktywowanego CINTROPUR o granulacji SCIN

SCHEMAT INSTALACJI



| Symbol | A(Ø) | B | C |
|-----------------|--------|-------|-----|
| NW 50 | 2" | ± 117 | 187 |
| NW 62 | 2 1/2" | ± 117 | 187 |
| NW 75 | 3" | ± 117 | 178 |
| NW 50 TE | 2" | ± 70 | 187 |

Wasz dystrybutor :